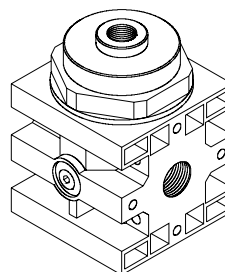
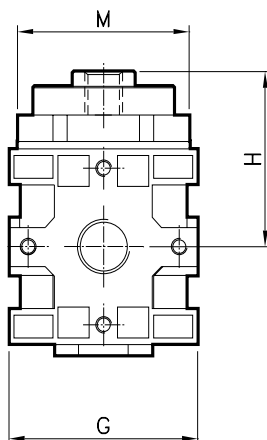
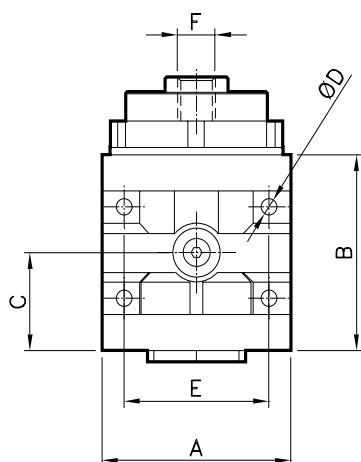



TECHNICAL DATA / DONNÉES TECHNIQUES / DATI TECNICI

Fluid / Fluide / <i>Fluido</i>	Air / Air / <i>Aria</i>
Maximum pressure / Pression Max / <i>Pressione Max</i>	18 bar
Temperature / Température / <i>Temperatura</i>	-20° C / +50°C
Flow rate at 6 bar / Débit à 6 bar / <i>Portata a 6 bar</i>	4500 NI/min
Wall clamping screws / Vis pour fixation / <i>Viti per fissaggio</i>	3/8 - 1/2 = M4x50
Weight / Poids / <i>Peso</i>	3/8 - 1/2 = 0,8 Kg

STANDARD PRODUCTS / PRODUIT STANDARD / PRODOTTI STANDARD

Code Code Codice	Size Taille Taglia	Thread Filetage Filetto	Flow rate Débit Portata
YU23	2	3/8	4500 NI/min
YU24	2	1/2	4500 NI/min

DIMENSIONS / DIMENSIONS / DIMENSIONI


Size	A	B	C	D	E	F	G	H	M
3/8 - 1/2	60	60	30	5	46	1/4	60	54	38x2