

TECHNICAL DATA / DONNÉES TECHNIQUES / DATI TECNICI



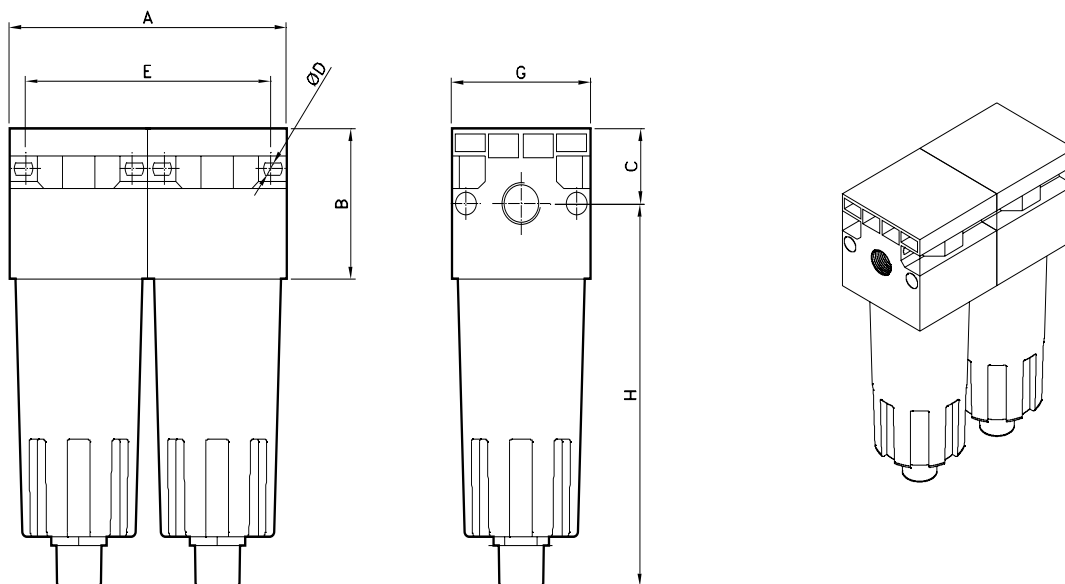
Fluid / Fluide / <i>Fluido</i>	Air / Air / <i>Aria</i>	
Maximum pressure / Pression Max / <i>Pressione Max</i>	18 bar	
Temperature / Température / <i>Temperatura</i>	-20° C / +50°C	
Filtration grade / Grade de filtration / <i>Grado di filtrazione</i>	99,97% a 0,01 µm	
Wall clamping screws / Vis pour fixation / <i>Viti per fissaggio</i>	1/8 - 1/4 = M4x40	3/8 - 1/2 = M4x50
Weight / Poids / <i>Peso</i>	1/8 - 1/4 = 0,8 Kg	3/8 - 1/2 = 1,8 Kg

STANDARD PRODUCTS / PRODUIT STANDARD / PRODOTTI STANDARD

Code Code Codice	Size Taille Taglia	Thread Filetage Filetto	Filtration Filtration Filtrazione
YD1101	1	1/8	4 µm + 0,01 µm
YD1201	1	1/4	4 µm + 0,01 µm
YD2301	2	3/8	4 µm + 0,01 µm
YD2401	2	1/2	4 µm + 0,01 µm

S/M: Semi automatic Manual / **Manuel semi-automatique** / *Semiautomatico Manuale*
A: Automatic / **Automatique** / *Automatico*

DIMENSIONS / DIMENSIONS / DIMENSIONI



Size	A	B	C	D	E	G	H
1/8 - 1/4	84	42	21	5	76	42	120
3/8 - 1/2	120	60	30	5	109	60	155

Air treatment / **Traitement d'air** / *Treatmento aria*

FILTER + COALESCER FILER / **FILTRE + FILTRE A COALESCENCE** / *FILTRO + FILTRO A COALESCENZA*