

AIR-SUCTION LOCK ALLOW COLLECTION OF AIR FROM FRL UNIT.
LA PRISE D'AIR PERMET LE PRÉLÈVEMENT D'AIR DU GROUPE FRL.
 LA PRESA D'ARIA PERMETTE IL PRELIEVO D'ARIA DAL GRUPPO FRL.

CODE	SIZE
YB141	1/8 - 1/4
YB142	3/8 - 1/2
YB143	3/4 - 1"



BOWL WITH INLET FOR CONTINUOUS OIL FEED.
CUVE AVEC RACCORD POUR REMPLISSAGE HUILE.
 TAZZA CON ATTACCO PER CARICAMENTO OLIO CONTINUO.

CODE	SIZE
YB271	1/8 - 1/4
YB272	3/8 - 1/2
YB273	3/4 - 1"



OIL
HUILE
 OLIO

CODE	SIZE
YB32	1 Lt



AUTOMATIC RELIEF WITH INLET.
PURGE AUTOMATIQUE AVEC RACCORD POUR BAC.
 SCARICO AUTOMATICO COMPLETO DI ATTACCO PER TAZZA.

CODE	SIZE
YB291	1/8 - 1/4
YB292	3/8 - 1/2
YB293	3/4 - 1"



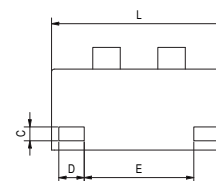
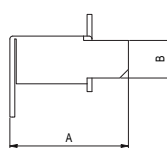
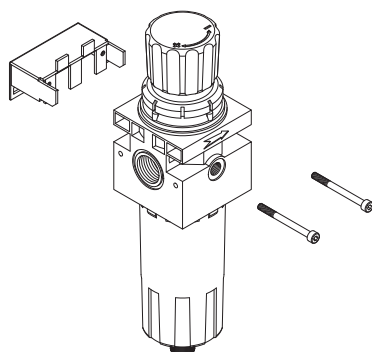
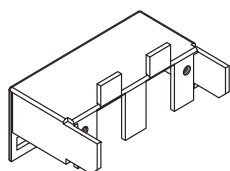
FASTENING BRACKET FOR REGULATORS.
ÉTRIER DE FIXATION POUR RÉGULATEURS.
 STAFFA DI FISSAGGIO PER REGOLATORI.

CODE	SIZE
YB301	1/8 - 1/4
YB302	3/8 - 1/2



FASTENING BRACKET FOR REG. DISTANCE FROM THE WALL 2,5 CM.
ÉTRIER DE FIXATION POUR RÉGULATEURS. DISTANCE DU MUR 2,5 CM.
 STAFFA DI FISSAGGIO PER REGOLATORI. DISTANZA DAL MURO 2,5 CM.

CODE	SIZE
YB311	1/8 - 1/4
YB312	3/8 - 1/2



CODICE	TAGLIA	A	B	C	D	E	L
YB311	1/8 - 1/4	31	8	5	5	18,5	42
YB312	3/8 - 1/2	41	13	5	9	35,5	60,5