



TECHNICAL DATA / DONNÉES TECHNIQUES / DATI TECNICI

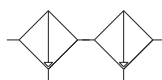
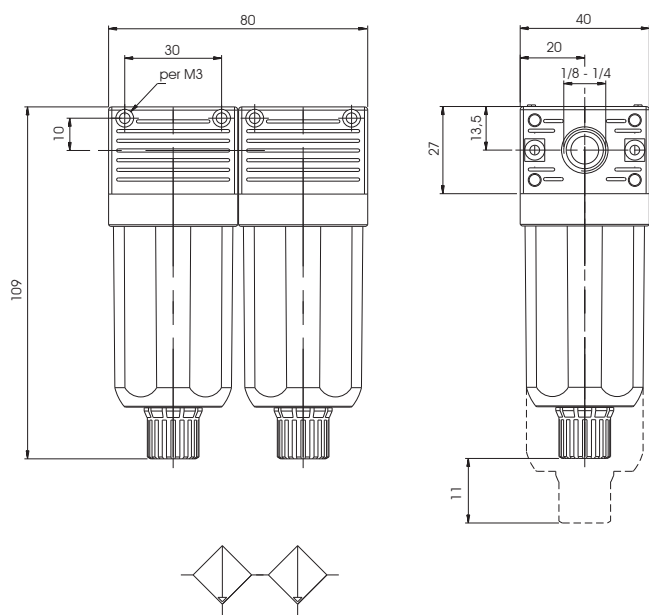
Fluid / Fluide / <i>Fluido</i>	Air / Air / <i>Aria</i>
Maximum pressure / Pression Max / <i>Pressione Max</i>	15 bar
Temperature / Température / <i>Temperatura</i>	-10° C / +50° C
Filtration grade / Grade de filtration / <i>Grado di filtrazione</i>	5µm + 0,01 0µm
6 bar flow rate with Δp 1bar / Débit à 6 bar avec Δp à 1bar / <i>Portata a 6 bar con Δp 1bar</i>	370 NI/min
Bowl capacity / Volume / <i>Capacità tazza</i>	17,5cm ³

STANDARD PRODUCTS / PRODUIT STANDARD / PRODOTTI STANDARD

Code Code Codice	Size Taille Taglia	Thread Filetage Filetto	Filtration Filtration Filtrazione	Flow rate Débit Portata	Exhaust Purge Scarico
XD0101	0	1/8	5µm + 0.01µm	370NI/min	S/M
XD0201	0	1/4	5µm + 0.01µm	370NI/min	S/M

S/M: Semi-automatic / Manual / **Semi-automatique** / **Manuel** / *Semiautomatico* / *Manuale*

DIMENSIONS / DIMENSIONS / DIMENSIONI



INFORMATIONS / INFORMATION / INFORMAZIONE

Coalescer cartridge is made of microfiber layer with external stainless steel structure. Coalescing cartridge uses inertial impact, interception and coalescence to gather liquid particles into drops. These drops will fall into bowl bottom.
 Coalescing Filter is used as Oil Separator which removes oil-vapours from air output. We recommend to install a 5 µm Filter upstream to protect coalescing filter from choking of cartridge.

La cartouche à coalescence est constituée d'une couche de micro-fibres avec une structure externe en acier inoxydable. La cartouche à coalescence utilise l'impact inertiel, l'interception et la coalescence pour recueillir les particules liquides en fines gouttes. Ces gouttes tomberont dans le fond du bol. Le filtre à coalescence est utilisé comme séparateur d'huile pour éliminer les vapeurs d'huile de la sortie d'air.

La cartuccia a coalescenza è costituita da uno strato di microfibra sorrette da una struttura esterna in acciaio inox. La cartuccia a coalescenza, sfruttando i principi dell'impatto inerziale, dell'intercettazione e della coalescenza, obbliga le particelle di liquido che l'attraversano ad unirsi formando microgocce più grandi che, per gravità, precipitano sul fondo del contenitore. Il filtro a coalescenza usato come disoleatore permette di ottenere un'aria in uscita priva di olio. Si consiglia di montare a monte del filtro a coalescenza un filtro da 5 µm che trattenga le particelle solide evitando così l'intasamento della cartuccia a coalescenza.

